



ACCESSORIES

シーラー・手術台アクセサリ

E 基本アクセサリ



90621
アームレスト (ラテラル)



90622
アームレスト (バーチカル)



90520
BJ 上肢台 (ストラップ付)



90325
アームレストフレーム (パッド・ストラップ付)

90321
麻酔棒 (Type-A)

90506
SR クランプ (Type-D・回転型)

or:

90310
SR クランプ (Type-A・回転型)

90323
麻酔棒 (Type-B)



90342
ボディストラップ
(Type-A)



90341
レッグストラップ
(Type-B・Sy)

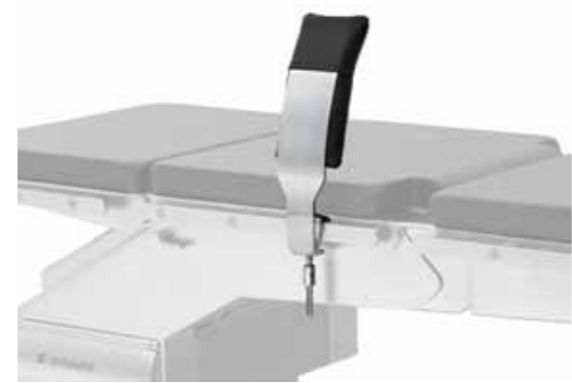


92013
レッグストラップ
(Type-A・Po)



92021
手首ホルダー (Type-B)

E 基本アクセサリ



90338
体側支持フレーム (Type-B) / パッド付



90335
体側支持フレーム (Type-A) / パッド付

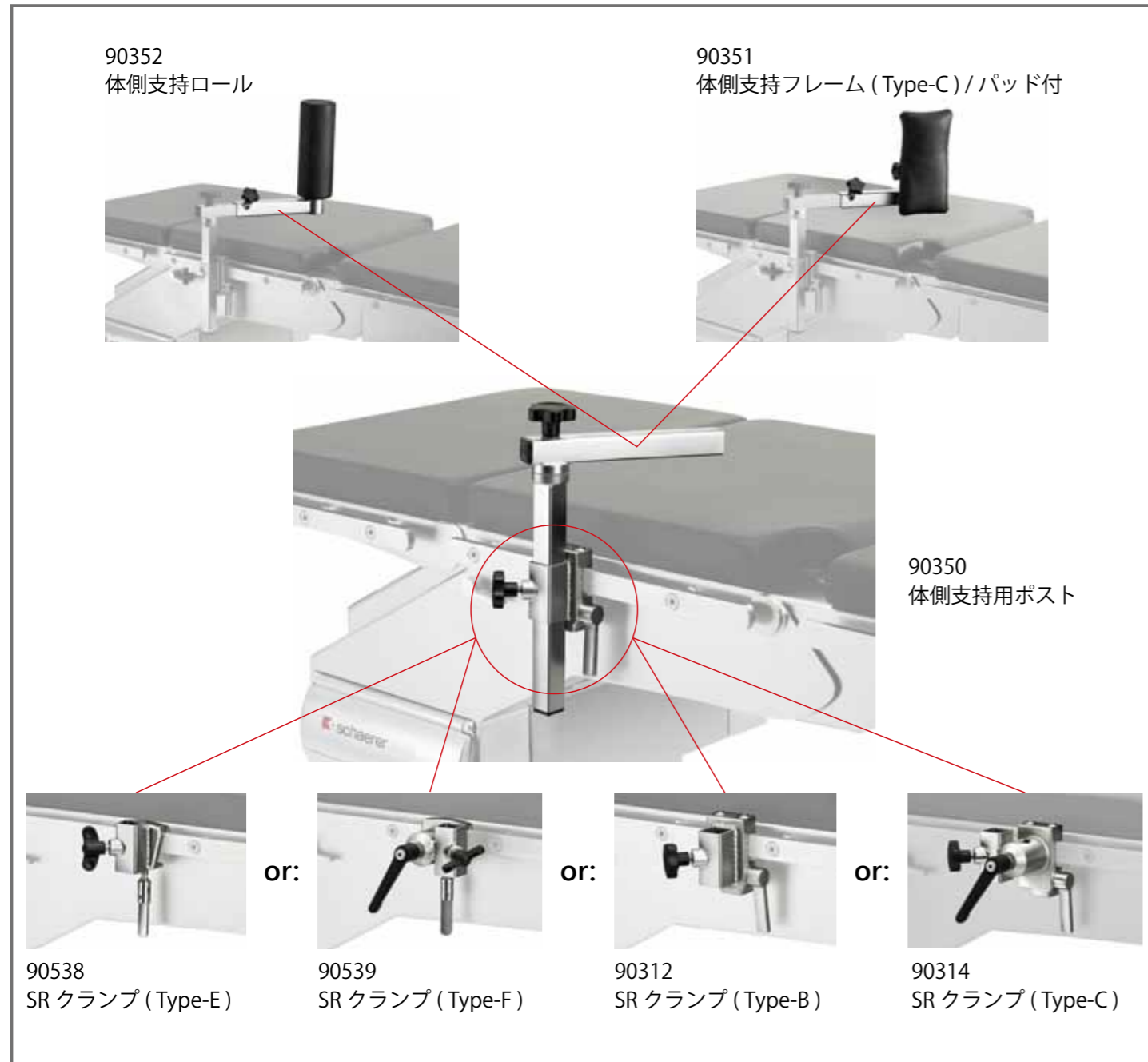
90334
肩用フレーム (パッド付)

90538
SR クランプ (Type-E)

or:

90312
SR クランプ (Type-B)

基本アクセサリ



基本アクセサリ



E 基本アクセサリ



使用例



90277
腹部支持器 (パッド付)



90506
SR クランプ (Type-D・回転型)

or:



90310
SR クランプ (Type-A・回転型)



90557
膝支持板 (パッド付)

580014
膝支持板用クランプ (25 × 10mm 用)



90079
膝支持器・フレーム (パッド付)

81501
SR 簡易クランプ (25 × 10mm 用)

E 基本アクセサリ



90528
X線カセットフレーム (AXIS 用)
フレーム部 (外寸) : L355 × W455mm

92006
X線カセットフレーム (arcus 用)
フレーム部 (外寸) : L510 × W365mm



90908
X線カセットチャンネル (AXIS 500 用)



92038
テーブル幅・拡張板
サイドレール : 25 × 10mm 用

92038J
テーブル幅・拡張板 J
サイドレール : 32 × 9mm 用





90421
コレクティングトレイ (AXIS 用)
L440 × W310mm



92037
コレクティングトレイ (arcus 用)
L330 × W250mm

90330
ゴーベル支脚器 (パッド・ストラップ付)



90506
SR クランプ (Type-D・回転型)

or:



90310
SR クランプ (Type-A・回転型)



90501
軽量脚板 / カバー付 (AXIS 用)

92004
軽量脚板 / カバー付 (arcus 用)



90507
Infini Max 支脚器

90509
レッグホルダー・クランプ
(サイドレール: 25 × 10 mm 用)



90940
脚板 (Type-E) / パッド・ストラップ付 (AXIS 用)

92057
脚板 (LG-3) / パッド・ストラップ付 (arcus 用)

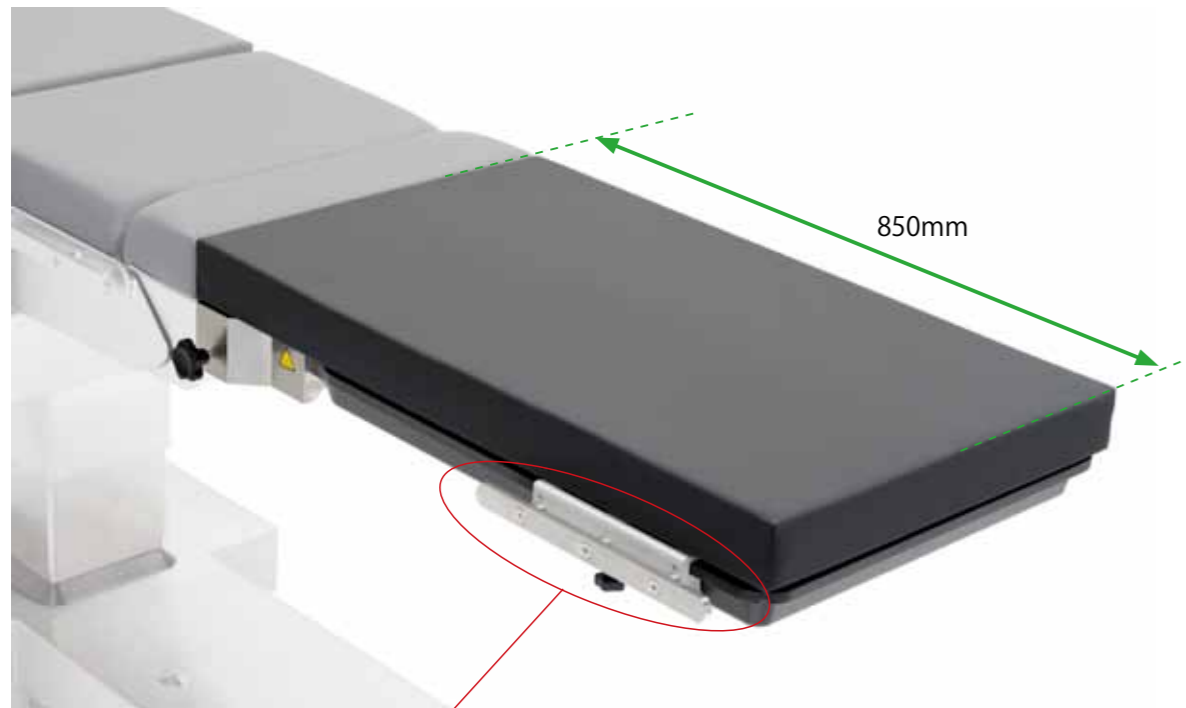


使用例



使用例

E・カーボン板アクセサリ



90593
カーボン用サイドレール (25 × 10 mm)
90593J
カーボン用サイドレール J (32 × 9 mm)



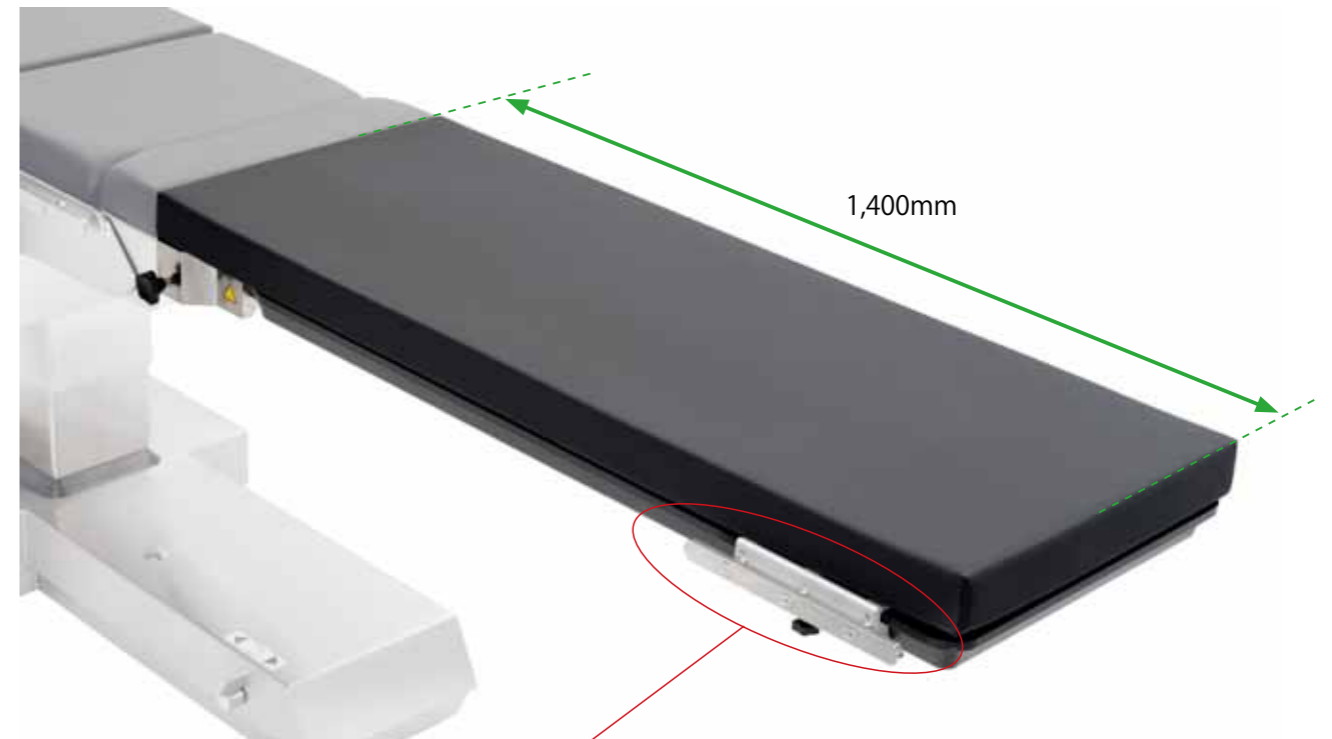
90596
SP カーボン板 (ショート / パッド付)
90596S
SP カーボン板 (ショート / パッド S 付)

+

90612
HL カーボン板 (パッド付)
90612S
HL カーボン板 (パッド S 付)

90625
HL カーボン板・AXIS

E・カーボン板アクセサリ



90593
カーボン用サイドレール (25 × 10 mm)
90593J
カーボン用サイドレール J (32 × 9 mm)

+



90597
SP カーボン板 (ロング / パッド付)
90597S
SP カーボン板 (ロング / パッド S 付)



90536
カーボン製上肢板 (パッド付)
90536S
カーボン製上肢板 (パッド S 付)
90627
SP カーボン板・AXIS

E・ 脊椎・脊髄外科用アクセサリ



90621
アームレスト (ラテラル)

or:



90520
BJ 上肢台 (ストラップ付)

+

90343
アームレスト用ストラップ

E・ ヘッドレストシステム



92027
arcus 用ベースアダプター
92028
AXIS 用ベースアダプター

or:



91491
頭板 (アダプター付)

or:



90900
頭板 (ショート)



90040
ヘッドレストホルダー (六角穴)

or:



90041
ヘッドレストホルダー (丸穴)

+

90456
90041 用アダプター



90566
ラジオルーセントヘルメット

or:



90003
馬蹄型ヘッドレスト

or:



90001
フラットヘッドレスト

E 肩用アクセサリ

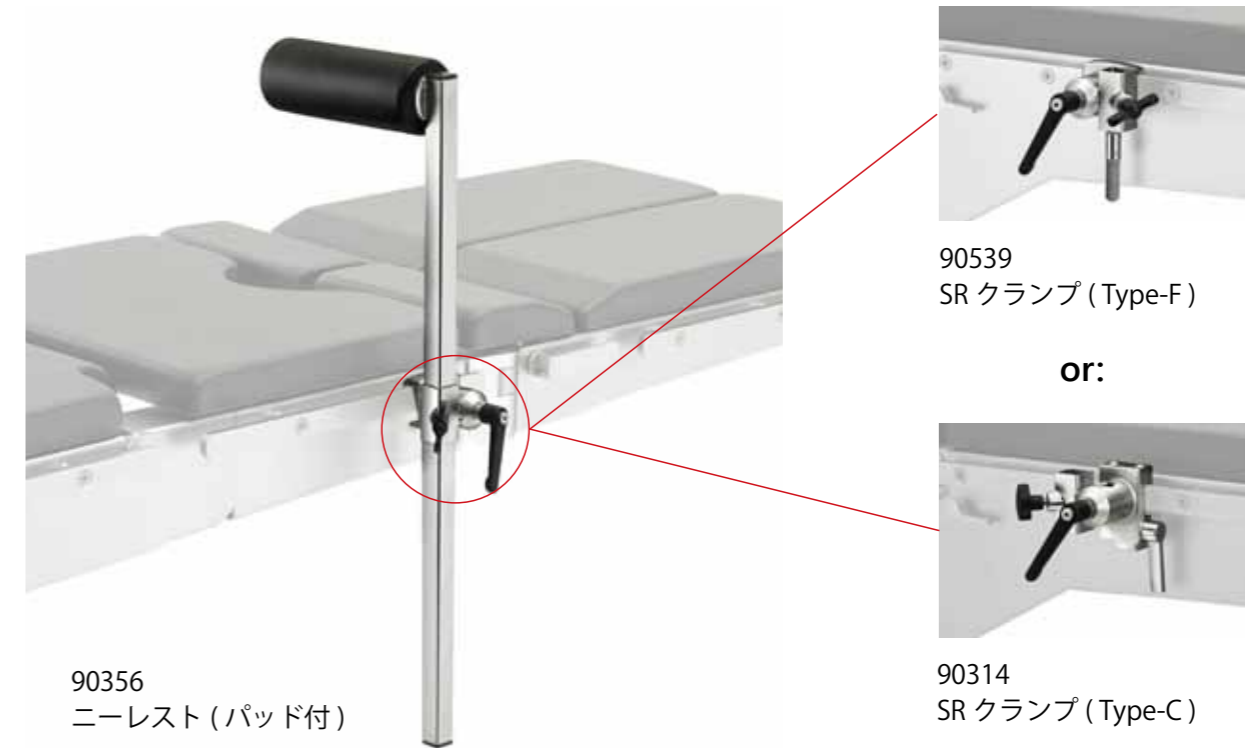


E 手外科用アクセサリ



90260
手の外科用上肢台 (パッド付)

E 膝用アクセサリ



電動式手術台 arcus501 / 601

■ 付属品



6239
ARCUS ハンドコントロール



6656
arcus 用 AC 電源コード

■ オプション



92032
arcus フットコントロール

販売名	届出番号
シーラー・手術台アクセサリー	13B1X00167000145
シーラー・手術台アクセサリー (AXIS 用)	13B1X00167000146
シーラー・ベースアダプター	13B1X00167000167
シーラー・OTZ 下肢牽引器	13B1X00167000180
電動式手術台 arcus 501	13B1X00167000190
シーラー・手術台アクセサリー (arcus 用)	13B1X00167000192
ショルダーポジショニングプレート	13B1X00167000247
カーボン用サイドレール J	13B1X00167000254

製造販売元

OHWA 欧和通商株式会社

東京営業所 TEL : 03(3813)8201 福岡営業所 TEL : 092(526)3618

大阪営業所 TEL : 06(6304)9305 札幌営業所 TEL : 011(708)7725

第 1 種医療機器製造販売許可番号 : 13B1X00167

本カタログは、下記記載の弊社 web サイトからもダウンロード可能です。

<http://www.ohwa-tsusho.com>

- ・本カタログに掲載されている商品の仕様・形状等は、改良等の理由により、予告なしに変更することがあります。
- ・掲載されている商品は、予告なしに生産中止・販売中止になることがあります。
- ・掲載されている商品の色味は、撮影・印刷インキ等の関係で、実際の色とは異なって見えることがあります。