



ACCESSORIES

シーラー・手術台アクセサリ

基本アクセサリ



4646.05
アームレスト (ラテラル)



4670.03
アームレスト (バーチカル)



90520
BJ 上肢台 (ストラップ付)



90325
アームレストフレーム (パッド・ストラップ付)

90321
麻酔枠 (Type-A)

90506
SR クランプ (Type-D・回転型)

or:

90310
SR クランプ (Type-A・回転型)

90323
麻酔枠 (Type-B)



90342
ボディストラップ
(Type-A)



90341
レッグストラップ
(Type-B・Sy)



92013
レッグストラップ
(Type-A・Po)



92021
手首ホルダー (Type-B)

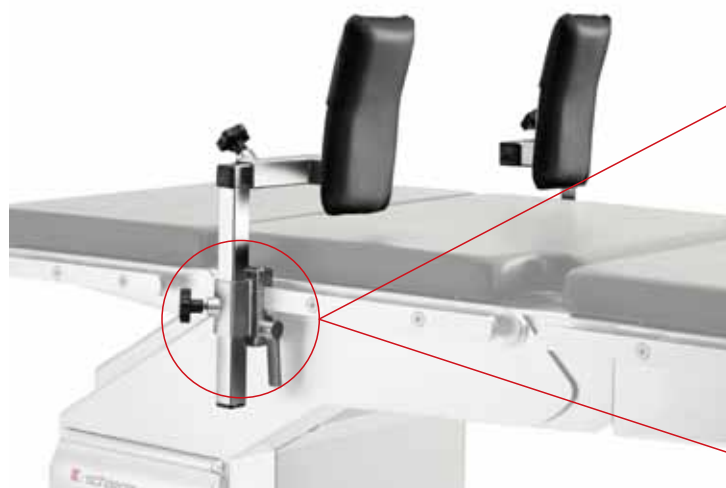
基本アクセサリー



90338
体側支持フレーム (Type-B) / パッド付



90335
体側支持フレーム (Type-A) / パッド付



90334
肩用フレーム (パッド付)



90538
SR クランプ (Type-E)

or:



90312
SR クランプ (Type-B)

基本アクセサリー

90352
体側支持ロール



90351
体側支持フレーム (Type-C) / パッド付



90350
体側支持用ポスト



90538
SR クランプ (Type-E)

or:



90539
SR クランプ (Type-F)

or:



90312
SR クランプ (Type-B)

or:



90314
SR クランプ (Type-C)

90326
大腿部固定器 (パッド付)



90506
SR クランプ (Type-D・回転型)

or:



90310
SR クランプ (Type-A・回転型)

基本アクセサリ



90500
点滴スタンド



90332
器械台 (トレイ 520 × 330mm)



81696
延長サイドレール (25 × 10mm 用)

基本アクセサリ



使用例



90277
腹部支持器 (パッド付)



90506
SR クランプ (Type-D・回転型)

or:



90310
SR クランプ (Type-A・回転型)



90557
膝支持板 (パッド付)



90079
膝支持器・フレーム (パッド付)

580014
膝支持板用クランプ (25 × 10mm 用)

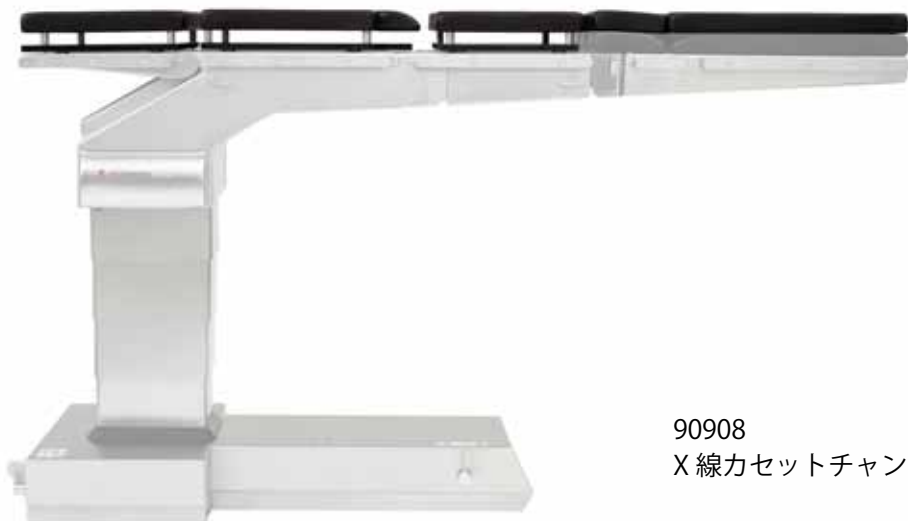
81501
SR 簡易クランプ (25 × 10mm 用)

E・基本アクセサリ



90528
X線カセットフレーム (AXIS 用)
フレーム部 (外寸) : L355 × W455mm

92006
X線カセットフレーム (arcus 用)
フレーム部 (外寸) : L510 × W365mm



90908
X線カセットチャンネル (AXIS 500 用)



92038
テーブル幅・拡張板
サイドレール : 25 × 10mm 用

92038J
テーブル幅・拡張板J
サイドレール : 32 × 9mm 用



E・泌尿科・婦人科アクセサリー



90421
コレクティングトレイ (AXIS 用)
L440 × W310mm



92037
コレクティングトレイ (arcus 用)
L330 × W250mm

90330
ゴーペル支脚器 (パッド・ストラップ付)



90506
SR クランプ (Type-D・回転型)

or:



90310
SR クランプ (Type-A・回転型)



90501
軽量脚板 / カバー付 (AXIS 用)

92004
軽量脚板 / カバー付 (arcus 用)



90507
Infini Max 支脚器

90509
レッグホルダー・クランプ
(サイドレール：25 × 10 mm 用)



90940
脚板 (Type-E) / パッド・ストラップ付 (AXIS 用)

92057
脚板 (LG-3) / パッド・ストラップ付 (arcus 用)

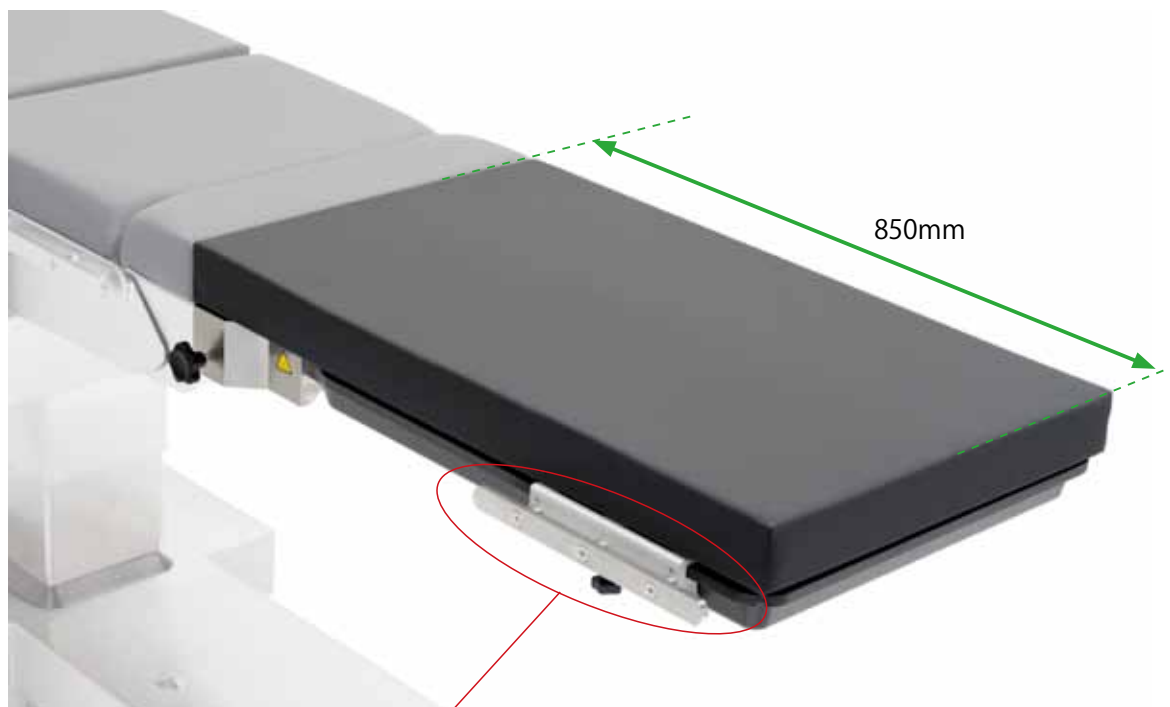


使用例



使用例

■ カarbon板アクセサリ



90593
カーボン用サイドレール (25 × 10 mm)

90593J
カーボン用サイドレールJ (32 × 9 mm)

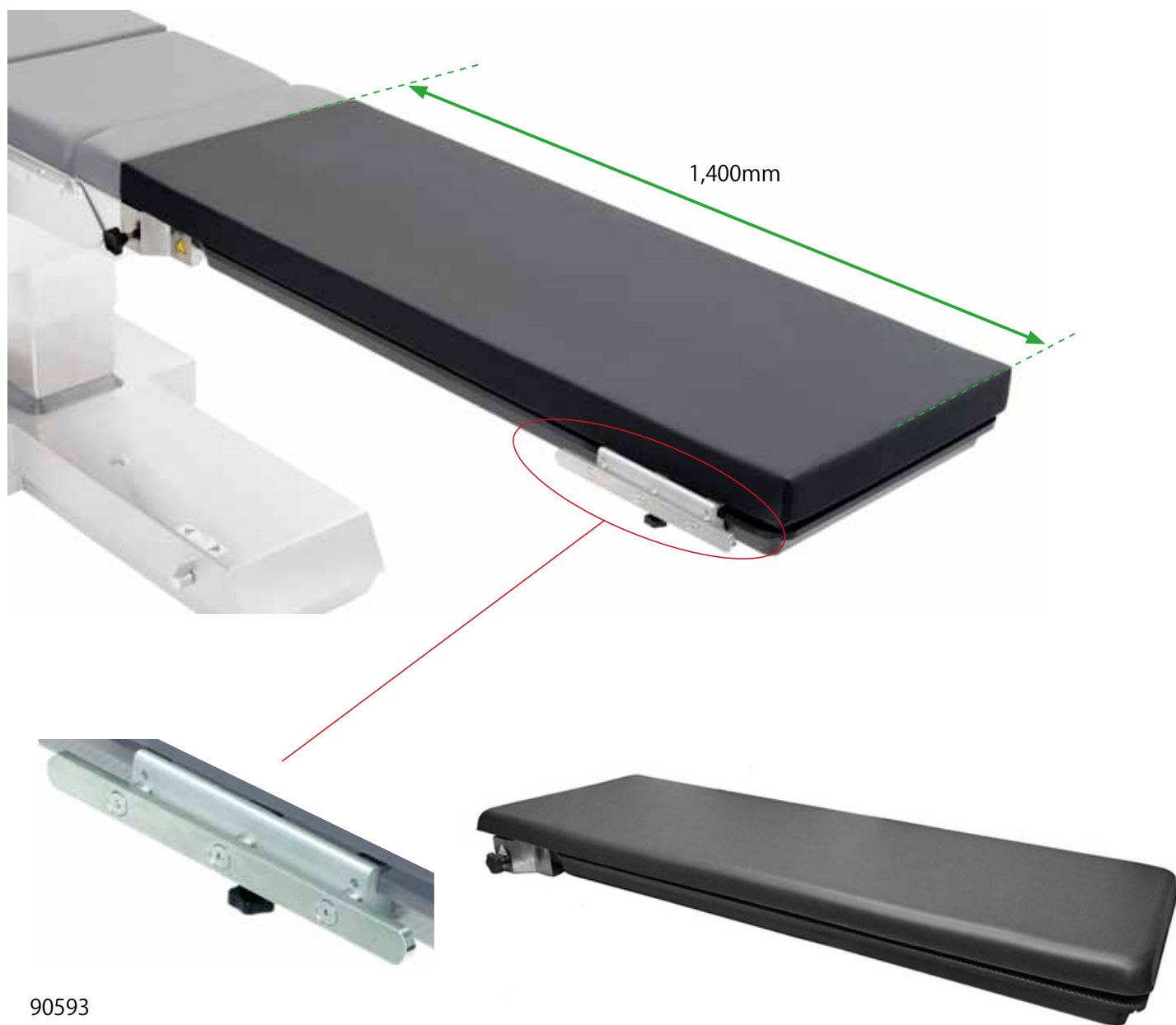
+

90596
SP カーボン板 (ショート / パッド付)

90612
HL カーボン板 (パッド付)

90625
HL カーボン板・AXIS

■ カarbon板アクセサリ



90593
カarbon用サイドレール (25 × 10 mm)

90593J
カarbon用サイドレールJ (32 × 9 mm)

+

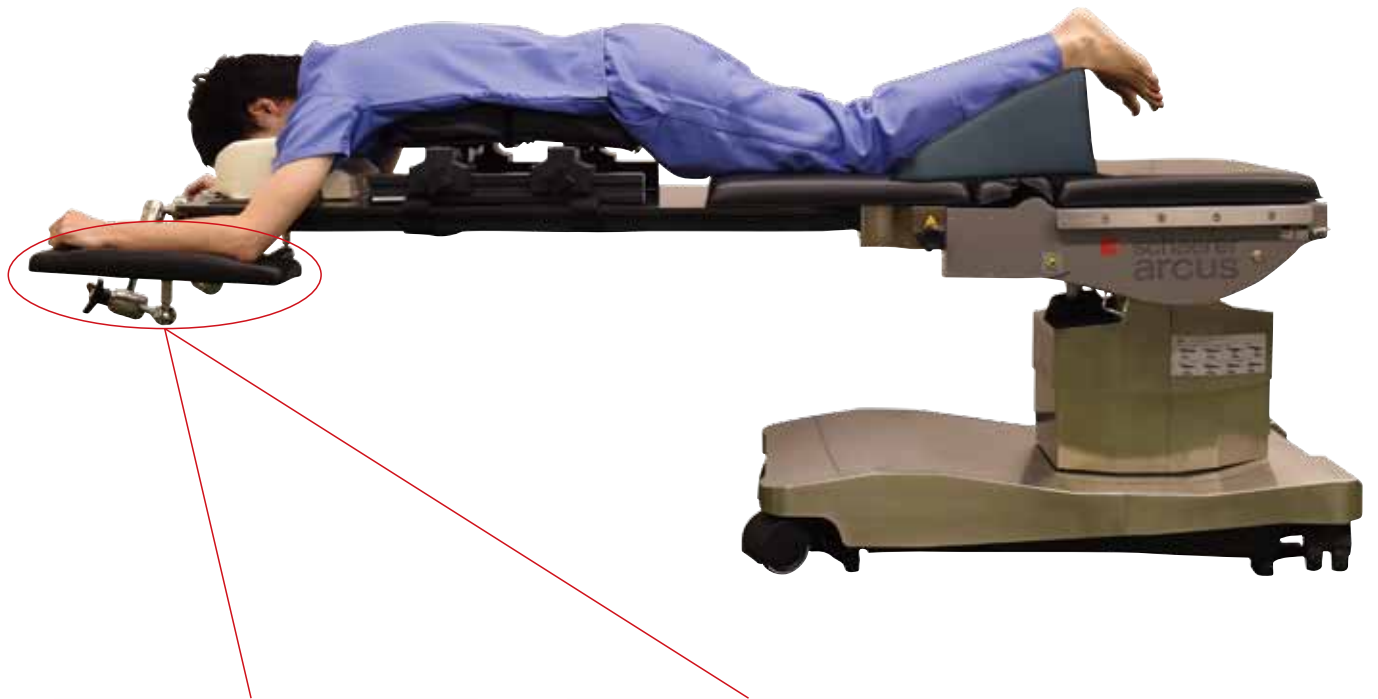
90597
SP カarbon板 (ロング/パッド付)



90536
カarbon製上肢板 (パッド付)

90627
SP カarbon板・AXIS

■ 脊椎・脊髄外科用アクセサリ



4646.05
アームレスト (ラテラル)

+

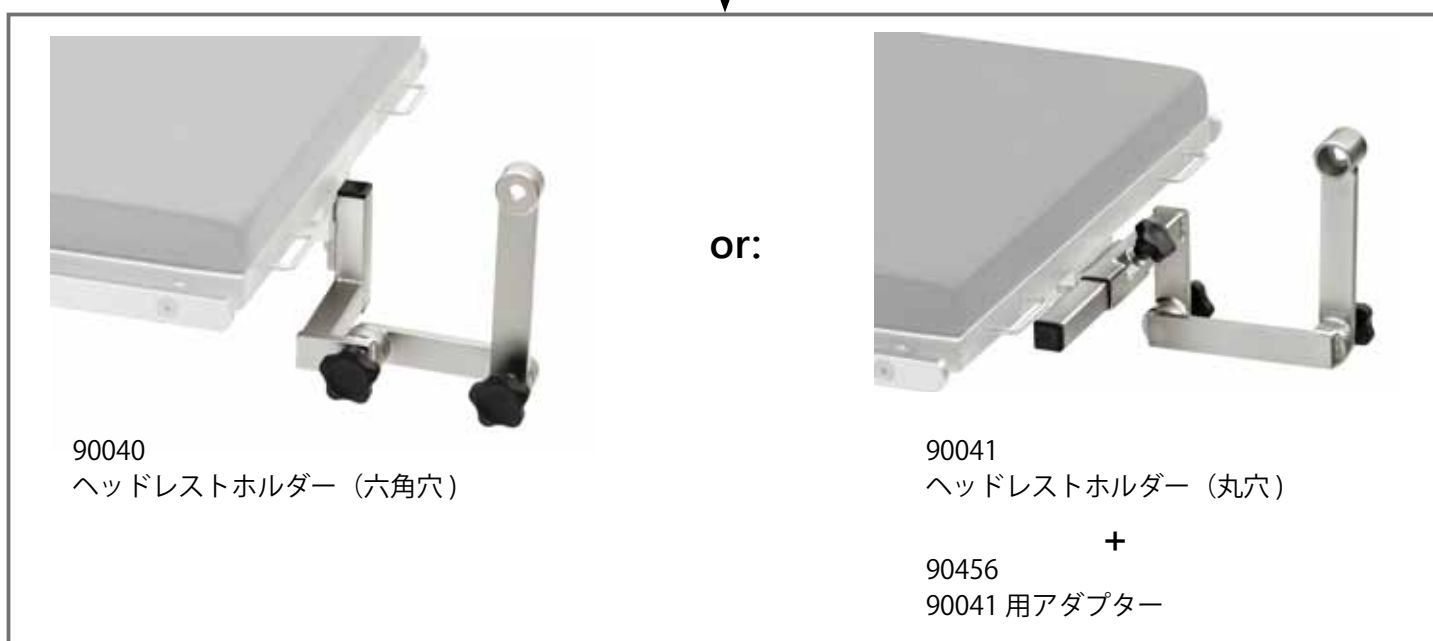
5.890-VE
アームレスト用ストラップ

or:



90520
BJ 上肢台 (ストラップ付)

ヘッドレストシステム



E 肩用アクセサリー

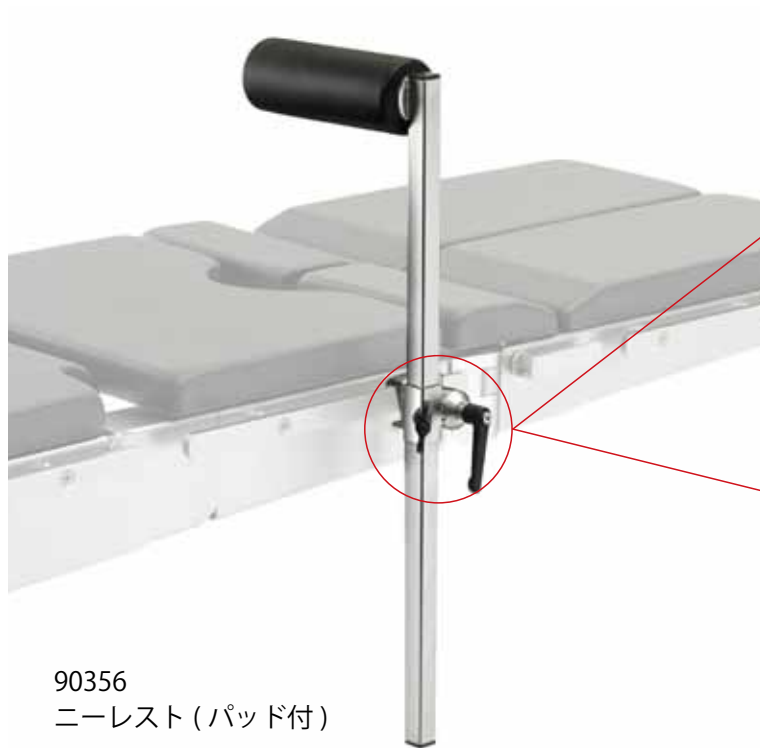


■ 手外科用アクセサリー



90260
手の外科用上肢台 (パッド付)

■ 膝用アクセサリー



90539
SR クランプ (Type-F)

or:



90314
SR クランプ (Type-C)

90356
ニーレスト (パッド付)

電動式手術台 arcus501 / 601

付属品



6239
ARCUS ハンドコントロール

オプション



92032
arcus フットコントロール



APW15-5-15/C13LS-03
電源ケーブル

販売名	届出番号
シーラー・手術台アクセサリー	13B1X00167000145
シーラー・手術台アクセサリー (AXIS 用)	13B1X00167000146
シーラー・ベースアダプター	13B1X00167000167
シーラー・OTZ 下肢牽引器	13B1X00167000180
電動式手術台 arcus 501	13B1X00167000190
シーラー・手術台アクセサリー (arcus 用)	13B1X00167000192
ショルダーポジショニングプレート	13B1X00167000247
カーボン用サイドレール J	13B1X00167000254

製造販売元

OHWA 欧和通商株式会社

東京営業所 TEL : 03(3813)8201 福岡営業所 TEL : 092(526)3618

大阪営業所 TEL : 06(6304)9305 札幌営業所 TEL : 011(708)7725

第 1 種医療機器製造販売許可番号 : 13B1X00167

本カタログは、下記記載の弊社 web サイトからもダウンロード可能です。
<http://www.ohwa-tsusho.com>

- ・本カタログに掲載されている商品の仕様・形状等は、改良等の理由により、予告なしに変更することがあります。
- ・掲載されている商品は、予告なしに生産中止・販売中止になることがあります。
- ・掲載されている商品の色味は、撮影・印刷インキ等の関係で、実際の色とは異なって見えることがあります。